



# GRILL PLUS SEH004E

Salamandre  
Ultra-rapide

## CARACTERISTIQUES DE CONSTRUCTION

- Carrosserie entièrement réalisée en acier inox
- Plan supérieur réglable en hauteur pour approcher ou éloigner la surface de chauffage des aliments
- Résistances électriques très rapides à rendement élevé
- Thermostat de sécurité empêchant la surchauffe des résistances
- Grille et plaque en acier pour collecter les jus de cuisson, amovibles afin de faciliter les opérations de nettoyage du plan de cuisson

## CARACTERISTIQUES FONCTIONNELS

- Commandes électroniques avec afficheur numérique protégé par un panneau en polycarbonate
- Sélection de la zone de cuisson, possibilité d'activer 2 ou 4 résistances
- Encodeur pour le réglage du temps de cuisson jusqu'à 20 minutes
- Fonction de maintien de la température au terme du cycle de cuisson, activable pendant la programmation ou séparément
- Mécanisme de détection de la présence assiette (active et désactive le chauffage)
- Résistances (4) à incandescence en bain céramique

## OPTIONS ET ACCESSOIRES

Pieds réglables

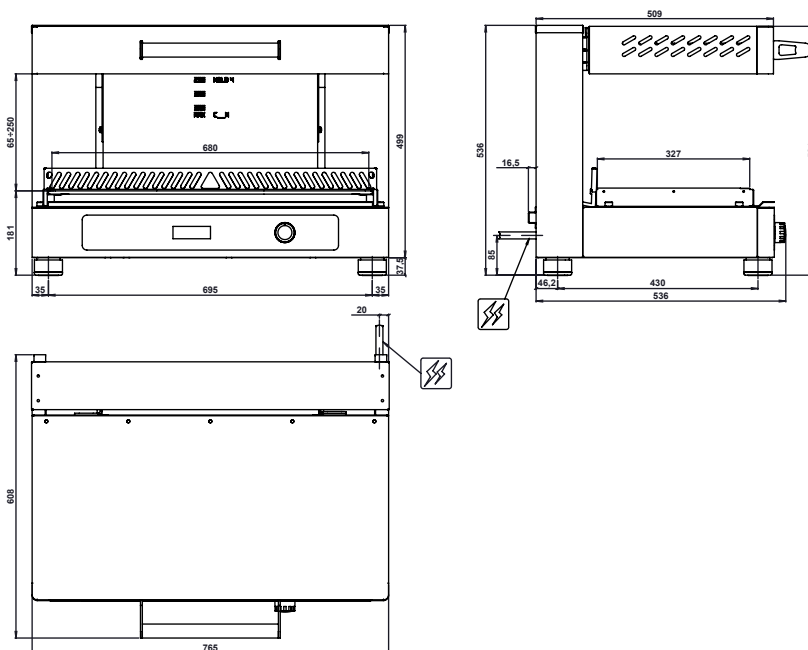
### MODULINESRL



moduline

**SCHEMAS  
TECHNIQUES**

Entrée du câble  
d'alimentation  
électrique



Dimensions externes  
(L x P x H) - mm

765 x 608 x 536h

Alimentation

380-415V 3N 50/60Hz

Surface de cuisson

1 GN 1/1 + 1 GN 1/3

Absorption totale [kW]

6,1 (400V)

Surface de chauffage  
superieure [mm]

655 x 260 (4 resistances)

Ampères  
[A]

13,1 (400V)

Poids net  
[Kg]

65

A | B | C | D | E | F



- A Interrupteur général ON/OFF
- B Écran
- C Selection des resistances de la zone superieure
- D Cuisson / Maintien
- E Touche START/STOP
- F Bouton

**MODULINESRL**

Via dell'Industria 11, Z.I. San Giacomo di Veglia 31029 Vittorio Veneto (TV) - ITALY  
tel. +39 0438 5063 - fax +39 0438 912 323 - info@moduline.it - www.moduline.it