



SMOKER CHS082E

Four statique
avec fumoir externe

CARACTERISTIQUES DE CONSTRUCTION

- Chambre fermée d'une façon étanche à angles arrondis
- Calorifugeage total avec de la laine de roche ou de verre
- Garnitures d'étanchéité en matériel alimentaire, très résistantes à la chaleur, faciles à nettoyer et extrêmement solides
- Chauffage statique de la chambre obtenu à l'aide de résistance à fil de basses consommations qui enveloppe entièrement la chambre
- Poignées de la porte avec fermeture à déclic
- Quatre roues pivotantes dont 2 avec frein
- Bords butoirs de caoutchouc
- Bassin découpé sur le fond de la chambre étanche avec angles arrondis et système de vidange

CARACTERISTIQUES FONCTIONNELS

- Contrôle électronique du temps, de la température, de la sonde à cœur, de le ΔT et de fumoir avec écran tactile LCD 4,3"
- Températures d'exercice 30°C – 160°C
- Sonnerie de fin de cycle
- Chambre avec thermostat de sécurité
- Evacuation centrale dans l'enceinte pour faciliter le lavage et l'entretien
- Bacs récupération des condensats
- Minuterie de départ programmée

EQUIPEMENTS STANDARD

- Sonde à cœur qui peut enregistrer un maximum de 30 températures différentes qui seront ensuite enregistrées dans le rapport HACCP
- Porte vitrée avec éclairage
- Cloisons extractibles GN 2/1 et GN1 /1
- Générateur de fumée en acier inoxydable externe avec tiroir de récupération des cendres
- Porte USB sauvegard Log HACCP

OPTIONS ET ACCESSOIRES

- | | |
|--|--|
| <input type="checkbox"/> Système de nettoyage Eco Wash | <input type="checkbox"/> Système filtration eau (avec le lavage) |
| <input type="checkbox"/> Porte contraire | <input type="checkbox"/> Kit crochets |
| <input type="checkbox"/> Grilles | <input type="checkbox"/> Sachet copeaux de bois |
| <input type="checkbox"/> Bacs | <input type="checkbox"/> Détergent / produit de rinçage (avec le lavage) |
| <input type="checkbox"/> Prise anglaise | |

MODULINESRL

Via dell'Industria 11, Z.I. San Giacomo di Veglia 31029 Vittorio Veneto (TV) - ITALY
 tel. +39 0438 5063 - fax +39 0438 912 323 - info@moduline.it - www.moduline.it



moduline

SCHEMAS TECHNIQUES

Entrée du câble
d'alimentation
électrique



Évent d'évacuation
fumée



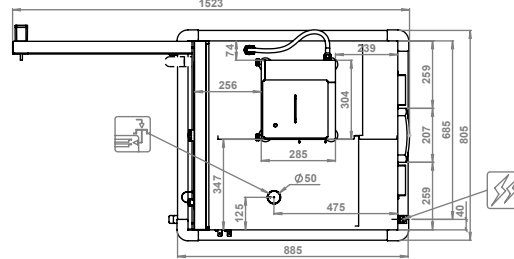
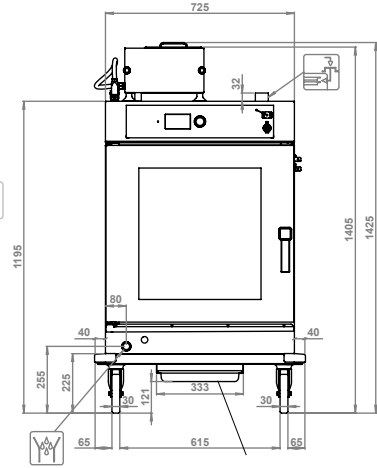
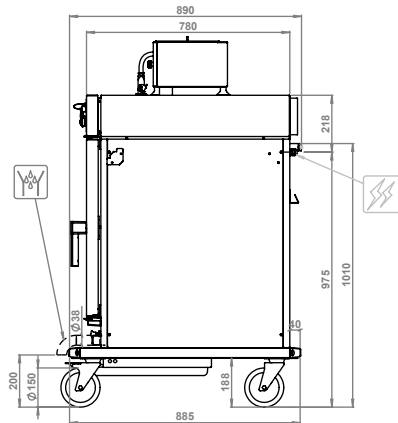
Evacuation
des liquides
de l'enceinte



Décharge de
condensation



Notez - Le plan et ses
dimensions relatives se
réfèrent à la version standard.
Options sur demande/
accessoires comportent des
variations.



Dimensions externes
(L x P x H) - mm

805 x 890 x 1425h

Alimentation

AC 220-240V 50/60Hz

Absorption totale [kW]

2,95 (230V) même consommation avec le lavage Ecowash

Ampères
[A]

12,9 (230V) même consommation avec le lavage Ecowash

Température
de service [°C]

30 + 160

Capacité plaques -
espacement [mm]

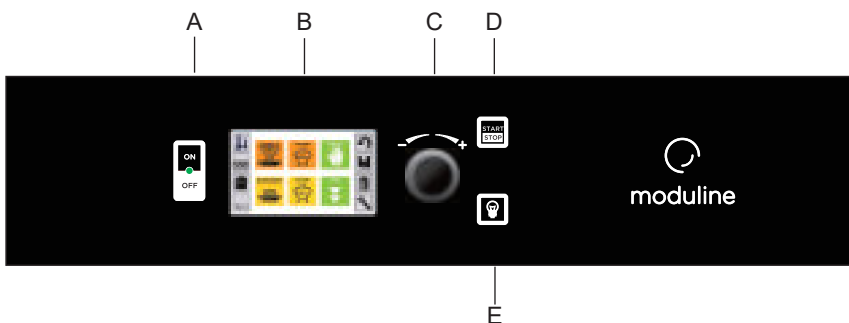
8 x GN 2/1 - (75)
16 x GN 1/1 - (75)

Capacité maximum du
produit [Kg]

55

Poids net
[Kg]

107



- A Interrupteur général
- B Écran
- C Bouton de configuration et "Enter" de sélection
- D Touche "START/STOP"
- E Touche éclairage enceinte

MODULINESRL

Via dell'Industria 11, Z.I. San Giacomo di Veglia 31029 Vittorio Veneto (TV) - ITALY
tel. +39 0438 5063 - fax +39 0438 912 323 - info@moduline.it - www.moduline.it