



# COOK&HOLD CHC082E

Four statique  
 pour cuisson  
 à basse température

## CARACTERISTIQUES DE CONSTRUCTION

- Chambre fermée d'une façon étanche à angles arrondis
- Calorifugeage total avec de la laine de roche ou de verre
- Garnitures d'étanchéité en matériel alimentaire, très résistantes à la chaleur, faciles à nettoyer et extrêmement solides
- Chauffage statique de la chambre obtenu à l'aide de résistance à fil de basses consommations qui enveloppe entièrement la chambre
- Poignées de la porte avec fermeture à déclic
- Quatre roues pivotantes dont 2 avec frein
- Bords butoirs de caoutchouc
- Bassin découpé sur le fond de la chambre étanche avec angles arrondis et système de vidange

## CARACTERISTIQUES FONCTIONNELS

- Contrôle électronique du temps, sonde à cœur, température et de  $\Delta t$  avec LCD 4,3"
- Températures d'exercice 30°C – 160°C
- Sonnerie de fin de cycle
- Chambre avec thermostat de sécurité
- Evacuation centrale dans l'enceinte pour faciliter le lavage et l'entretien
- Bacs récupération des condensats
- Minuterie de départ programmée

## EQUIPEMENTS STANDARD

- Sonde à cœur qui peut enregistrer un maximum de 30 températures différentes qui seront ensuite enregistrées dans le rapport HACCP
- Porte vitrée avec éclairage
- Cloisons extractibles GN 2/1 et GN 1/1
- Porte USB sauvegard Log HACCP

## OPTIONS ET ACCESSOIRES

- |   |  |
|---|--|
| <input type="checkbox"/> Système de nettoyage automatique EcoWash | <input type="checkbox"/> Bacs  |
| <input type="checkbox"/> Porte contraire                          | <input type="checkbox"/> Système filtration eau (avec le lavage)         |
| <input type="checkbox"/> Grilles                                  | <input type="checkbox"/> Détergent / produit de rinçage (avec le lavage) |
| <input type="checkbox"/> Prise anglaise                           |  |

### MODULINESRL

**SCHEMAS  
TECHNIQUES**

Entrée du câble  
d'alimentation  
électrique



Evacuation  
des liquides  
de l'enceinte

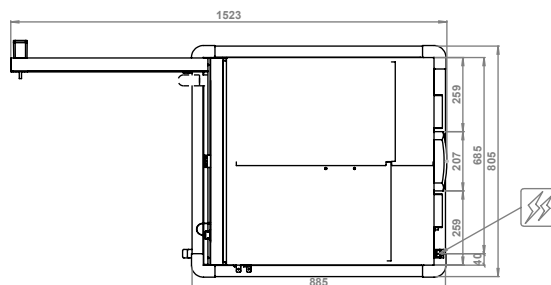
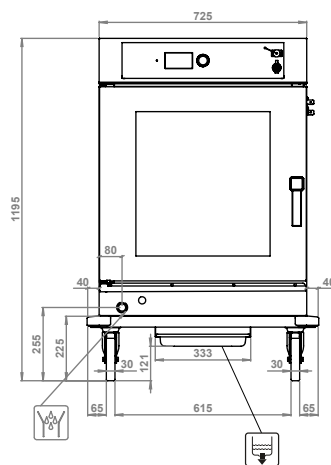
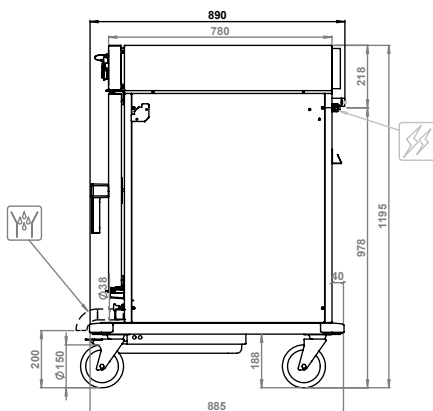


Décharge de  
condensation

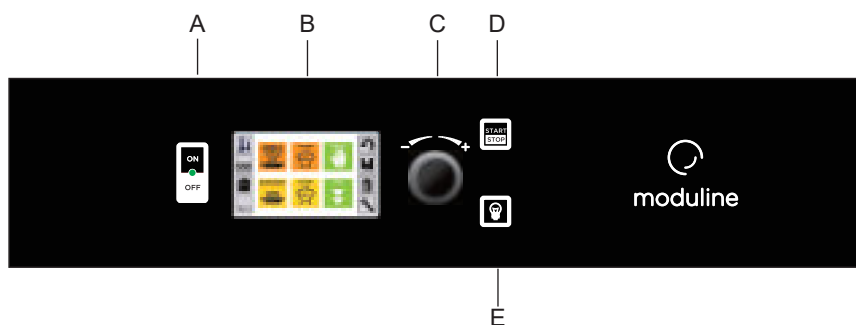


**Notez** - Le plan et ses  
dimensions relatives se  
réfèrent à la version standard.

Options sur demande/  
accessoires comportent des  
variations.



|   |  |
|---|--|
| Dimensions externes<br>(L x P x H) - mm | 805 x 890 x 1195h  |
| Alimentation                            | AC 220-240V 50/60Hz  |
| Absorption totale [Kw]                  | 2,8 (230V)<br>2,95 (230V) avec système de nettoyage automatique  |
| Ampères<br>[A]                          | 12,2 (230V)<br>12,9 (230V) avec système de nettoyage automatique |
| Température<br>de service [°C]          | 30 ÷ 160   |
| Capacité plaques -<br>espacement [mm]   | 8 GN 2/1 - (75)<br>16 GN 1/1 - (75)                              |
| Capacité maximum du<br>produit [Kg]     | 55   |
| Poids net<br>[Kg]                       | 100  |



- A Interrupteur général
- B Écran
- C Bouton de configuration  
et "Enter" de sélection
- D Touche "START/STOP"
- E Touche éclairage enceinte

**MODULINESRL**