



## SMOKER FAB082E

Four statique  
 avec fumoir externe

### CARACTERISTIQUES DE CONSTRUCTION

- Chambre fermée d'une façon étanche à angles arrondis
- Calorifugeage total avec de la laine de roche ou de verre
- Garnitures d'étanchéité en matériel alimentaire, très résistantes à la chaleur, faciles à nettoyer et extrêmement solides
- Chauffage statique de la chambre obtenu à l'aide de résistance à fil de basses consommations qui enveloppe entièrement la chambre
- Poignées de la porte avec fermeture à déclic
- Bassin découpé sur le fond de la chambre étanche avec angles arrondis et système de vidange

### CARACTERISTIQUES FONCTIONNELS

- Contrôle électronique du temps, de la température, de la sonde à cœur, de le  $\Delta T$  et de fumoir avec écran tactile LCD 4,3"
- Températures d'exercice 30°C – 160°C
- Sonnerie de fin de cycle
- Chambre avec thermostat de sécurité
- Evacuation centrale dans l'enceinte pour faciliter le lavage et l'entretien
- Bac de récupération de l'eau de condensation
- Minuterie de départ programmée

### EQUIPEMENTS STANDARD

- Sonde à cœur qui peut enregistrer un maximum de 30 températures différentes qui seront ensuite enregistrées dans le rapport HACCP
- Porte vitrée avec éclairage
- Cloisons extractibles GN 2/1 et GN 1/1
- Générateur de fumée en acier inoxydable externe avec tiroir de récupération des cendres
- Porte USB sauvegard Log HACCP

### OPTIONS ET ACCESSOIRES

- |  |  |  |
|--|--|--|
| <input type="checkbox"/> Système de nettoyage Eco Wash | <input type="checkbox"/> Bacs                                    | <input type="checkbox"/> Sachet copeaux de bois                        |
| <input type="checkbox"/> Porte contraire               | <input type="checkbox"/> Système filtration eau (avec le lavage) | <input type="checkbox"/> Détergent/produit de rinçage (avec le lavage) |
| <input type="checkbox"/> Grilles                       | <input type="checkbox"/> Kit crochets                            | <input type="checkbox"/> Support base                                  |
| <input type="checkbox"/> Prise anglaise                |  |  |

### MODULINESRL



# moduline

## SCHEMAS TECHNIQUES

Entrée du câble  
d'alimentation  
électrique



Évent d'évacuation  
fumée

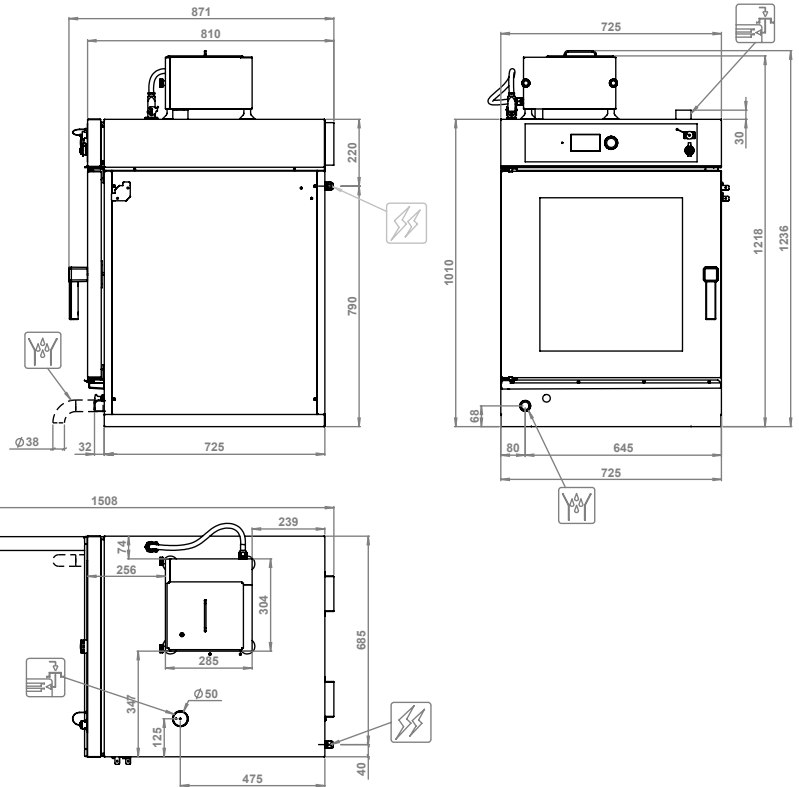


Evacuation  
des liquides  
de l'enceinte



**Notez -** Le plan et ses  
dimensions relatives se  
réfèrent à la version standard.

Options sur demande/  
accessoires comportent des  
variations.



Dimensions externes  
(L x P x H) - mm

725 x 810 x 1236h

Alimentation

AC 220-240V 50/60Hz

Absorption totale [kW]

2,95 (230V)

Ampères  
[A]

12,9 (230V)

Température  
de service [°C]

30 + 160

Capacité plaques -  
espacement [mm]

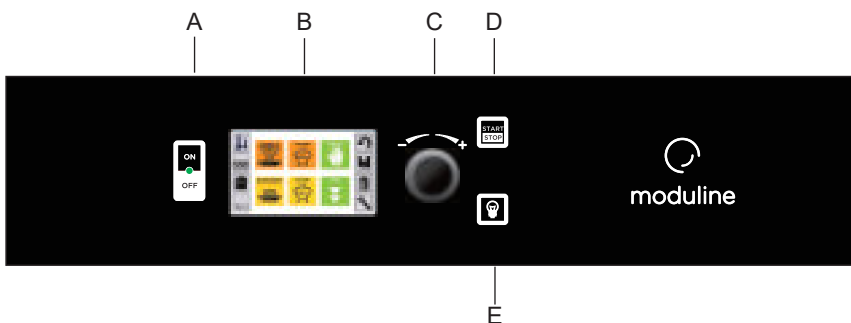
8 x GN 2/1 - (75)  
16 x GN 1/1 - (75)

Capacité maximum du  
produit [Kg]

55

Poids net  
[Kg]

110



- A Interrupteur général
- B Écran
- C Bouton de configuration et "Enter" de sélection
- D Touche "START/STOP"
- E Touche éclairage enceinte

**MODULINESRL**

Via dell'Industria 11, Z.I. San Giacomo di Veglia 31029 Vittorio Veneto (TV) - ITALY  
tel. +39 0438 5063 - fax +39 0438 912 323 - info@moduline.it - www.moduline.it