



moduline

item # .....  
model # .....  
project # .....  
sis # .....  
aia # .....



## COOK&HOLD CSD212E

Tiroirs chauffants  
pour cuisson à basse  
température avec  
contrôle différée

### CARACTERISTIQUES DE CONSTRUCTION

- 2 Chambres étanches à angles arrondis
- Calorifugeage total avec de la laine de roche
- Garnitures d'étanchéité en matériel alimentaire, très résistantes à la chaleur, faciles à nettoyer et extrêmement solides
- Chauffage statique de la chambre obtenu à l'aide de résistance à fil de basses consommations qui enveloppe entièrement la chambre
- Poignée de tiroir ergonomique et complètement intégrée avec fermeture magnétique

### CARACTERISTIQUES FONCTIONNELS

- Deux contrôle électronique du temps, température et sonde à coeur
- Températures d'exercice 30°C ÷ 120°C
- Événement d'évacuation de l'humidité réglable sur le tiroir
- Thermostats de sécurité dans chaque étuve
- Verrouillage manuel de clavier

### EQUIPMENTS STANDARD

- Chassis porte-plats GN 1/1
- Sonde à coeur
- Pieds réglables

### OPTIONS ET ACCESSOIRES

- Kit roulettes
- Grilles
- Bacs
- Prise anglaise

MODULINESRL

Via dell'Industria 11, Z.I. San Giacomo di Veglia 31029 Vittorio Veneto (TV) - ITALY  
tel. +39 0438 5063 - fax +39 0438 912 323 - info@moduline.it - www.moduline.it



# moduline

## SCHEMAS TECHNIQUES

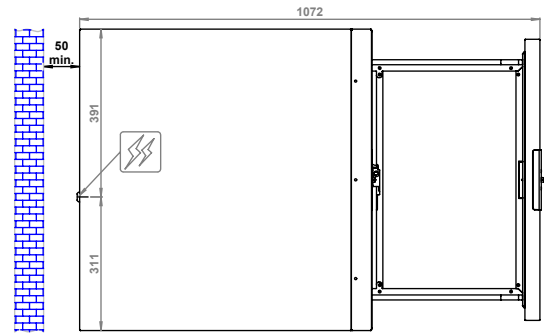
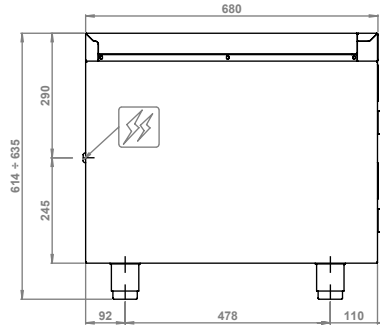
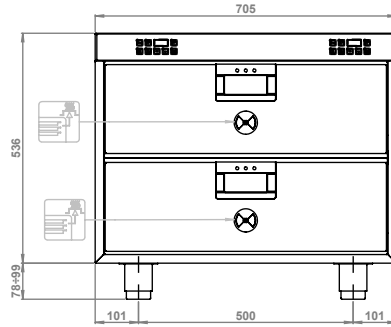
Entrée du câble d'alimentation électrique



Évent d'évacuation de l'humidité



Notez - Le plan et ses dimensions relatives se réfèrent à la version standard. Options sur demande/accessoires comportent des variations.



**Dimensions externes**  
(L x P x H) - mm

705 x 680 x 614÷635h

**Alimentation**

AC 220-240V 50/60Hz

**Absorption totale**  
[kW]

1,4 (230V)

**Ampères**  
[A]

6,1 (230V)

**Température de service** [°C]

30 ÷ 120

**Capacité plaques**

2 GN 1/1

**Hauter maximum plaques** [mm]

150

**Capacité maximum du produit** [Kg]

12

**Poids net** [Kg]

67



- A Interrupteur général
- B Écran
- C Touche temps
- D Touche de maintien
- E Touche température
- F Touche sonde au coeur
- G Touche diminution de la température
- H Touche d'augmentation de la température
- I Touche START/STOP

MODULINESRL

Via dell'Industria 11, Z.I. San Giacomo di Veglia 31029 Vittorio Veneto (TV) - ITALY  
tel. +39 0438 5063 - fax +39 0438 912 323 - info@moduline.it - www.moduline.it