



item #
 model #
 project #
 sis #
 aia #

COOK & HOLD CHT281K

Four statique
 pour cuisson
 à basse température

CARACTERISTIQUES DE CONSTRUCTION

- Deux Chambre fermé d'une façon étanche à angles arrondis
- Bords butoirs de caoutchouc
- Calorifugeage total avec de la laine de roche ou de verre
- Garnitures d'étanchéité en matériel alimentaire, très résistantes à la chaleur, faciles à nettoyer et extrêmement solides
- Supports des grilles extractibles pour faciliter le nettoyage
- Chauffage statique de la chambre obtenu à l'aide de résistance à fil de besses consommations "DeliWarm®" qui enveloppe entièrement la chambre
- Poignée de porte ergonomique et complètement intégrée avec fermeture magnétique
- Quatre roues pivotantes dont 2 avec frein
- Poignée ergonomique de déplacement
- Cablages et composants positionnés pour faciliter tout type de maintenance

CARACTERISTIQUES FONCTIONNELS

- Deux Panneau de commande capacitif avec réglages de température, sonde, durée, maintien et gestion des programmes
- Température de fonctionnement : 30°-120 °C
- Événements d'humidité réglables sur la porte
- Chambre équipée d'un thermostat de sécurité
- Verrouillage manuel du clavier
- Signal sonore de fin de cycle

EQUIPMENTS STANDARD


- Cloisons extractibles GN 1/1
- Sonde à coeur

OPTIONS ET ACCESSOIRES

- Jeu de pieds réglables
- Grilles
- Plaques
- Porte réversible
- Prise UK
- Fumoir
- WiFi

MODULINESRL

Via dell'Industria 11, Z.I. San Giacomo di Veglia 31029 Vittorio Veneto (TV) - ITALY
 tel. +39 0438 5063 - fax +39 0438 912 323 - info@moduline.it - www.moduline.it



moduline

SCHEMAS TECHNIQUES

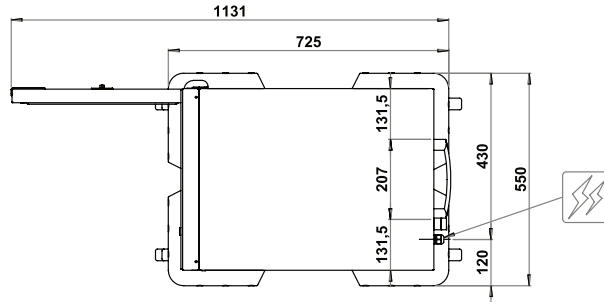
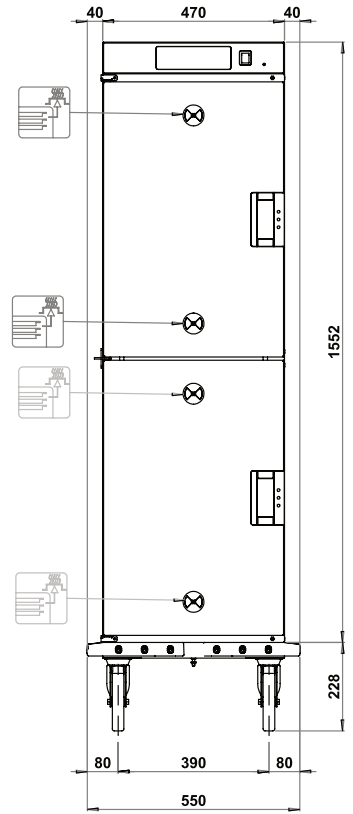
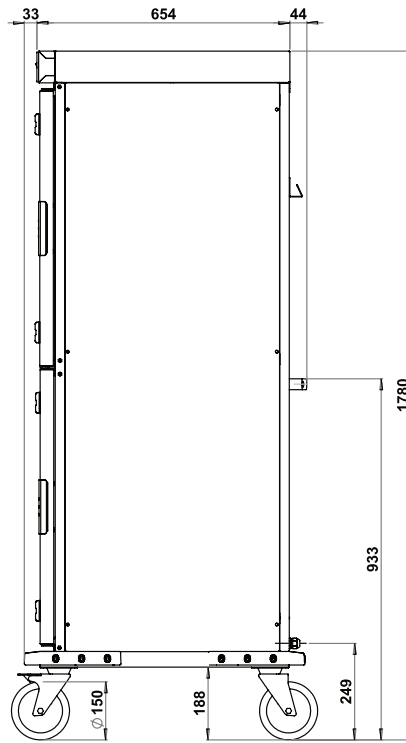
Entrée du câble
d'alimentation
électrique



Évent automatique
d'évacuation de
l'humidité



Notez - Le plan et ses
dimensions relatives se
réfèrent à la version
standard. Options sur
demande/accessoires
comportent des
variations.



Dimensions externes
(L x P x H) - mm

550 x 725 x 1780 h

Capacité plaques -
espacement [mm]

(8+8) x GN 1/1 - (75)

Hauter maximum
plaques [mm]

8 x 65 (h) + 8 x 65 (h)
3 x 150 (h) + 3 x 150 (h)
2 x 200 (h) + 2 x 65 (h) e 2 x 200 (h) + 2 x 65 (h)

Alimentation

AC 220-240V 50/60Hz

Absorption totale
[kW]

2 (230V)

Ampères
[A]

8,7 (230V)

Température
de service [°C]

30 ÷ 120

Capacité maximum
du produit [Kg]

40

Poids net
[Kg]

88



- A Température de la chambre
- B Temps de cuisson ou par sonde
- C Température de maintien ou maintien par sonde
- D Fumage (optionnel)
- E Programmes (Enregistrer ou Rappeler)
- F Augmenter la valeur
- G Démarrer / Arrêter
- H Diminuer la valeur
- I Affichage des informations
- Interrupteur Marche/Arrêt à côté du panneau de commande

MODULINESRL

Via dell'Industria 11, Z.I. San Giacomo di Veglia 31029 Vittorio Veneto (TV) - ITALY
tel. +39 0438 5063 - fax +39 0438 912 323 - info@moduline.it - www.moduline.it