



# SMOKER CHS052E

Four statique  
avec fumoir externe

## CARACTERISTIQUES DE CONSTRUCTION

- Chambre fermé d'une façon étanche à angles arrondis
- Calorifugeage total avec de la laine de roche ou de verre
- Garnitures d'étanchéité en matériel alimentaire, très résistantes à la chaleur, faciles à nettoyer et extrêmement solides
- Chauffage statique de la chambre obtenu à l'aide de résistance à fil de basses consommations qui enveloppe entièrement la chambre
- Poignées de la porte avec fermeture à déclic
- Quatre roues pivotantes dont 2 avec frein
- Bords butoirs de caoutchouc
- Bassin découpé sur le fond de la chambre étanche avec angles arrondis et système de vidange

## CARACTERISTIQUES FONCTIONNELS

- Contrôle électronique du temps, de la température, de la sonde a cœur, de le  $\Delta T$  et de fumoir avec écran tactile LCD 4.3"
- Températures d'exercice 30°C – 160°C
- Sonnerie de fin de cycle
- Chambre avec thermostat de sécurité
- Evacuation centrale dans l'enceinte pour faciliter le lavage et l'entretien
- Bacs récupération des condensats
- Minuterie de départ programmée

## EQUIPEMENTS STANDARD

- Sonde a cœur qui peut enregistrer un maximum de 30 températures différentes qui seront ensuite enregistrées dans le rapport HACCP
- Porte vitrée avec éclairage
- Cloisons extractibles GN 2/1 et GN 1/1
- Générateur de fumée en acier inoxydable externe avec tiroir de récupération des cendres
- Porte USB sauvegard Log HACCP

## OPTIONS ET ACCESSOIRES

- |  |  |
|--|--|
| <input type="checkbox"/> Système de nettoyage Eco Wash | <input type="checkbox"/> Système filtration eau ( avec le lavage )         |
| <input type="checkbox"/> Porte contraire               | <input type="checkbox"/> Kit crochets                                      |
| <input type="checkbox"/> Grilles                       | <input type="checkbox"/> Sachet copeaux de bois                            |
| <input type="checkbox"/> Bacs                          | <input type="checkbox"/> Détergent / produit de rinçage ( avec le lavage ) |

**MODULINESRL**

Via dell'Industria 11, Z.I. San Giacomo di Veglia 31029 Vittorio Veneto (TV) - ITALY  
 tel. +39 0438 5063 - fax +39 0438 912 323 - info@moduline.it - www.moduline.it



# moduline

## SCHEMAS TECHNIQUES

Entrée du câble  
d'alimentation  
électrique



Évent d'évacuation  
fumée



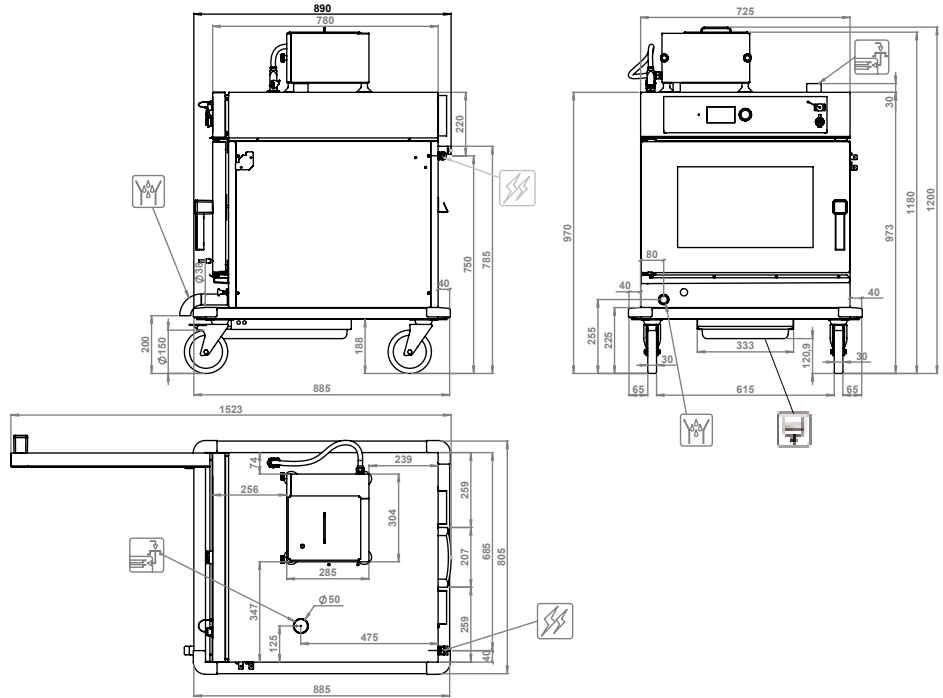
Evacuation  
des liquides  
de l'enceinte



Décharge de  
condensation



**Notez** - Le plan et ses  
dimensions relatives se  
réfèrent à la version standard.  
Options sur demande/  
accessoires comportent des  
variations.



Dimensions externes  
(L x P x H) - mm

805 x 890 x 1200h

Alimentation

AC 220-240V 50/60Hz

Absorption totale [kW]

3,15 (230V)

Ampères  
[A]

13,7 (230V)

Température  
de service [°C]

30 + 160

Capacité plaques -  
espacement [mm]

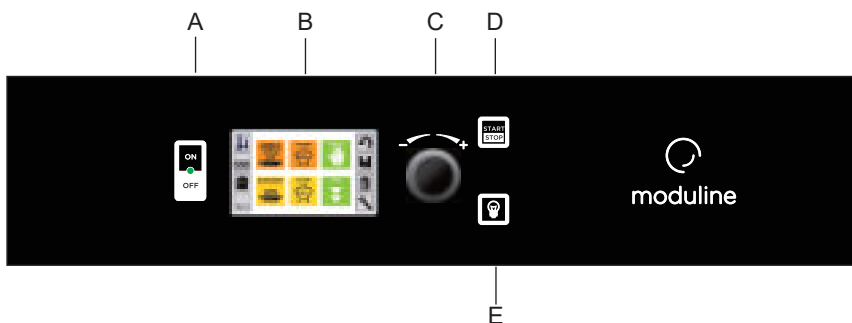
5 x GN 2/1 - (75)  
10 x GN 1/1 - (75)

Capacité maximum du  
produit [Kg]

46

Poids net  
[Kg]

87



- A Interrupteur général
- B Écran
- C Bouton de configuration  
et "Enter" de sélection
- D Touche "START/STOP"
- E Touche éclairage enceinte

**MODULINESRL**

Via dell'Industria 11, Z.I. San Giacomo di Veglia 31029 Vittorio Veneto (TV) - ITALY  
tel. +39 0438 5063 - fax +39 0438 912 323 - info@moduline.it - www.moduline.it